

PORT-X

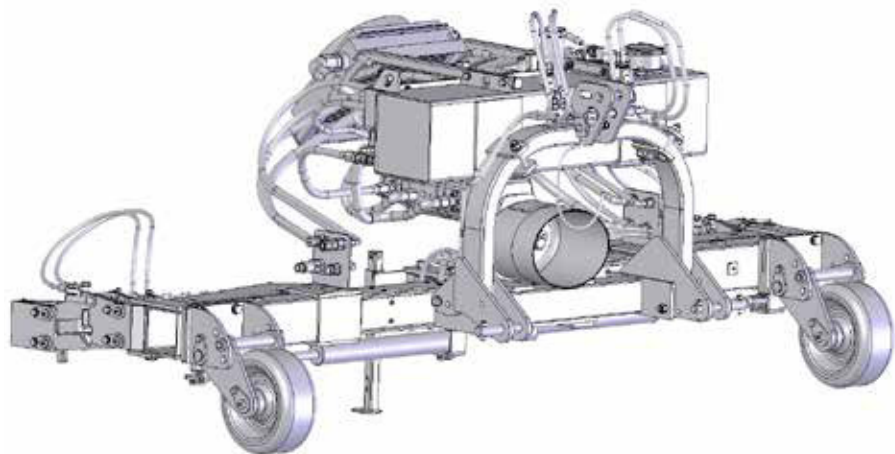
25-60 HP|CV|PS

ACCESSORY CARRIER with hydr. circuit

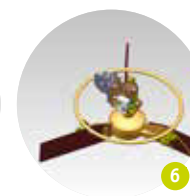
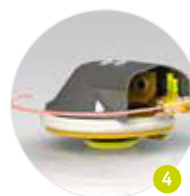
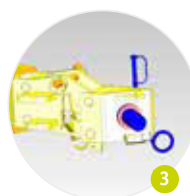
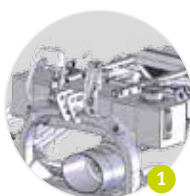
PORTA ACCESSORI con impianto idr.

GERÄTETRÄGER mit hydr. Antrieb

PORTEUR D'EQUIPMENTS avec circuit hydr.



PORT-X



EN

IT

DE

FR

1 Independent hydraulic circuit	Impianto idraulico autonomo	Unabhängiges hydraulisches System	Système hydraulique indépendant
2 Hydraulic quick coupling	Attacco rapido idraulico	Hydraulische Schnellkupplung	Attelage rapide hydraulique
3 Quick connector for the module	Aggancio rapido per i accessori	Schnellverbindung für das Anbaugerät	Attelage rapide pour les accessoires
4 XSC outrigger for inter-row mowing	XSC scansatronchi	XSC Schwenkrad zum Mähen von Gras	XSC roue faucheuse
5 XSA cultivator to eradicate weeds	XSA sarchiatore	XSA Zwischenstammkrümmer	XSA roue déracineuse
6 XSP shoot remover	XSP spollonatore	XSP Unterstockbürste	XSP brosse de ceps
7 XAN sweeper	XAN andanatore	XAN Reisigschwader	XAN andaineur

STANDARD VERSION	MODELLO DI BASE	SERIENAUSFÜHRUNG	MODÈLE DE BASE
Accessory carrier PORT-X with quick coupling system X-FAST to connect one or two accessory modules (PORT-X single, PORT-X double)	Porta accessori PORT-X con sistema di attacco rapido X-FAST per il collegamento con uno o due attrezzi (singolo: PORT-X single, doppio: PORT-X double)	Geräteträger PORT-X inklusive Schnellkuppelsystem X-FAST zur Verbindung mit einem oder zwei Mulchmodulen (einfach: PORT-X single, doppelt: PORT-X double)	Porteur d'équipements PORT-X avec système d'attelage rapide X-FAST pour la connexion d'un ou deux modules d'accessoire (simple: PORT-X single, double: PORT-X double)
With autonomous hydraulic circuit, with independent pump, tank and control valves	Con impianto idraulico autonomo, con pompa indipendente, serbatoio e valvole di comando	Mit autonomem hydraulischen Antrieb, mit unabhängiger Pumpe, Tank und Steuerventilen	Avec actionnement hydraulique autonome, avec pompe indépendante, réservoir et soupapes de commande
The PORT-X will be delivered with module/s of choice	Composta da: PORT-X e accessori/o a scelta	Lieferumfang: PORT-X u. Modul/e nach Wahl	Contenu de la livraison: PORT-X et module de choix
Compatible and interchangeable modules: XSC, XSA, XSP, XAN	Accessori compatibili ed intercambiabili: XSC, XSA, XSP, XAN	Kompatible, austauschbare Module: XSC, XSA, XSP, XAN	Modules compatibles et interchangeables: XSC, XSA, XSP, XAN
3-point rear linkage 1 & 2 cat.	Attacco a 3 punti I e II cat.	ISO 3-Punkt-Heckanbau 1. u. 2. Kat.	Attelage à 3 points ISO 1e et 2e cat.
Input shaft: 1 3/8" Z=6	Presa di forza: 1 3/8" Z=6	Antriebswelle: 1 3/8" Z=6	Prise de force: 1 3/8" Z=6
Gearbox: 540 rpm	Moltiplicatore: 540 giri/min	Getriebe: 540 U/min	Boîtier: 540 t/min
Toucher with spring return mechanism	Tastatore con rientro a molla	Feintaster mit Federrückzug	Palpeur avec retour à ressort
Floating mechanism (for XSC and XSA)	Meccanismo flottante (per XCS e XSA)	Schwebe-Vorrichtung (für XSC und XSA)	Mécanisme flottant (pour XSC et XSA)
Hydraulic telescopic adjustment of working width	Adattamento telescopico idraulico della larghezza di lavoro	Hydraulisch teleskopisches Einstellen der Arbeitsbreite	Réglage télescopique hydr. de la largeur de travail
Support wheels	Ruote di appoggio	Stützräder	Roues d'appui
PORT-X double: with hydr. oil cooler	PORT-X double: con scambiatore di calore	PORT-X double: mit Wärmetauscher	PORT-X double avec échangeur de chaleur
Electric remote control	Comandi elettrici a distanza	Elektrische Fernbedienung	Commande électrique à distance
Weight* w/o equipment: single 340 kg [750lb], double 400 kg [880lb]	Peso* senza accessori: single 340 kg, double 400 kg	Gewicht* ohne Anbaugeräte: single 340 kg, double 400 kg	Poids* sans accessoire: single 340 kg, double 400 kg
Suitable for tractors up from 25 to 60 HP	Adatto per trattori da 25 a 60 CV	Geeignet für Traktoren von 25 bis 60 PS	Convient pour tracteurs de 25 a 60 CV

EQUIPMENT ACCESSORI ZUBEHÖR ACCESSOIRES							
cm ["]	cm ["]	cm ["]	cm ["]	cm ["]	cm ["]	cm ["]	cm ["]
XSC 50	50 [20] Ø	125 [49]	160 [63]	240 [94]	-	145 [57]	90 [35]
XSC 60	60 [24] Ø	130 [51]	165 [65]	250 [98]	-	145 [57]	95 [37]
XSC 70	70 [28] Ø	140 [55]	175 [69]	260 [102]	-	150 [59]	95 [37]
XSA	40 [16] Ø	120 [47]	155 [61]	240 [94]	-	135 [53]	80 [31]
XSP	60 [24]	140 [55]	175 [69]	250 [98]	-	140 [55]	90 [35]
XAN	120 [47] Ø	105 [41]	195 [77]	230 [91]	-	160 [63]	110 [43]
2 x XSC 50	50 [20] Ø	250 [98]	320 [126]	260 [102]	310 [122]	185 [73]	-
2 x XSC 60	60 [24] Ø	260 [102]	330 [130]	270 [106]	320 [126]	185 [73]	-
2 x XSC 70	70 [28] Ø	280 [110]	350 [138]	290 [114]	340 [134]	190 [75]	-
2 x XSA	50 [20] Ø	240 [94]	310 [122]	250 [98]	300 [118]	160 [63]	-
2 x XSP	60 [24]	280 [110]	345 [136]	290 [114]	340 [134]	175 [69]	-
2 x XAN	120 [47] Ø	210 [83]	390 [154]	220 [87]	380 [150]	215 [85]	-

PORT-X

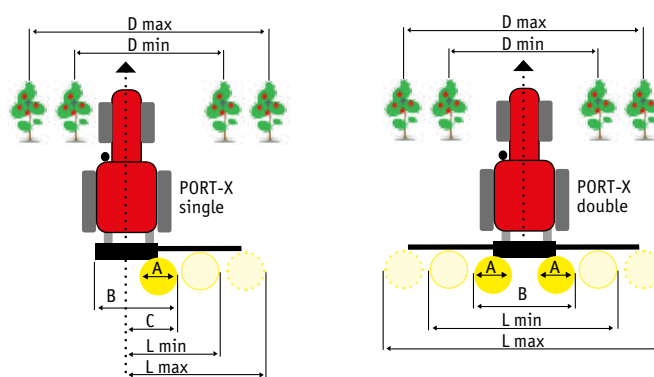
SIDE SHIFT · SPOSTAMENTO LATERALE · SEITENVERSCHIEBUNG · DÉPORT LATÉRAL

A
width-Ø equipment
larghezza-Ø accessorio
Breite-Ø Zubehör
largeur-Ø accessoire

B
width of machine ready for transport
larghezza della macchina pronta al trasporto
Breite des Geräteträgers in Transportstellung
encombement de la machine en position de transport

D min/max
distance row width
larghezza filare
Reihenabstand
largeur des rangées

L min/max
working width
larghezza di lavoro
Arbeitsbreite
largeur de travail



PORT-X direct

REQUIRED HYDR. CONTROL DEVICES · COMANDI IDR. RICHIESTI ·
ERFORDERLICHE STEUERGERÄTE · RACCORDS HYD. REQUIS

● HYD ●

	● HYD	●
PORT-X single	1 (10-15 l/min)	1 (10-15 l/min)
PORT-X double	2 (10-15 l/min)	2 (10-15 l/min)

● with hydraulic toucher
con tastatore idraulico
mit hydraulischem Taster
avec palpeur hydraulique

● without toucher
senza tastatore
ohne Taster
sans palpeur hyd.

(#470) HYD

	(#470)	HYD	
PORT-X single	XSC 50	●	
	XSC 50	●	X
	XSC 60	●	
	XSC 60	●	X
	XSC 70	●	0
	XSC 70	●	X
	XSA	●	
	XSP	●	
	XAN	●	
PORT-X double	2 x XSC 50	●	
	2 x XSC 50	●	X
	2 x XSC 60	●	
	2 x XSC 60	●	X
	2 x XSC 70	●	
	2 x XSC 70	●	X
	2 x XSA	●	
	2 x XSP	●	
	2 x XAN	●	

OPTIONS	EN	OPTIONALS	IT	OPTION	DE	OPTIONS	FR	OPT
PTO drive shaft		Cardano		Gelenkwelle		Cardan		008
Chevrons		Tabelle di ingombro		Sicherheitsschilder		Panneaux de signalisation		162
Special color		Colore speciale		Sonderfarbe		Couleur spécifique		